



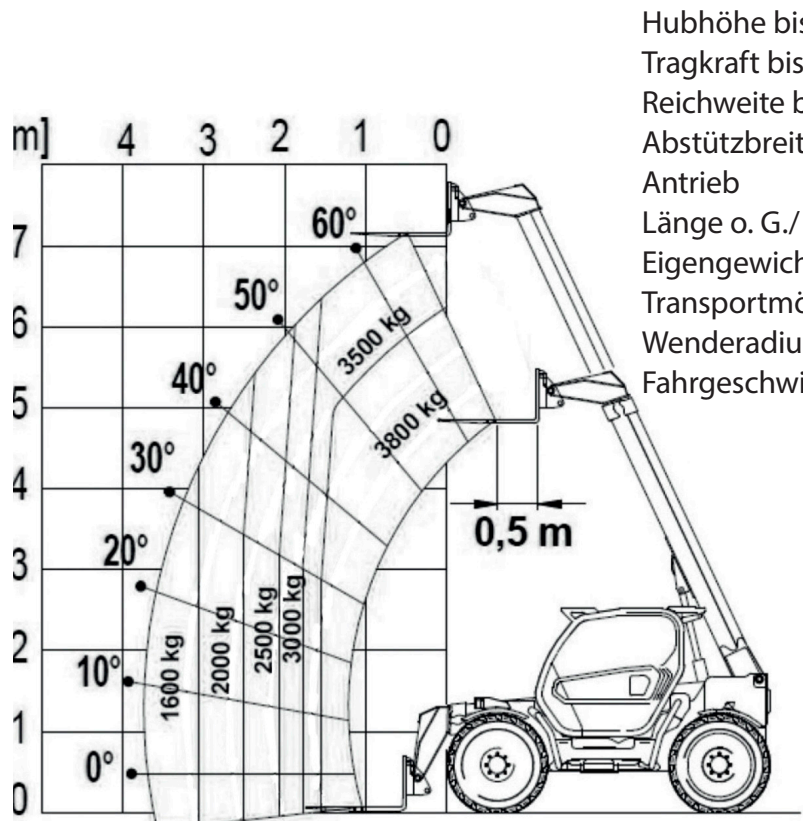
MINGALIFT

ARBEITSBÜHNEN-STAPLER-TELESTAPLER-MINIKRANE

Diesel

Teleskopstapler starr 7m / 3,8t

Merlo 38.7



Hubhöhe bis max.	7,10 m
Tragkraft bis max.	3800 kg
Reichweite bis max.	3,60 m
Abstützbreite	ohne Stützen
Antrieb	Diesel
Länge o. G./ Breite/ Höhe	4,48 / 2,25 / 2,53 m
Eigengewicht	7500 kg
Transportmöglichkeit	auf LKW oder Tieflader
Wenderadius (Außenkante Räder)	3,99 m
Fahrgeschwindigkeit	20 km/h

Besonderheiten:

- 3 Lenkmöglichkeiten: Allrad-, Straßen- und Versetzfahrtenkung
- Anbaugeräte: Gabelzinken 1,2m, Erdschaufel 0,5 cbm

